

## BRANDSCHUTZVORHANG

### GSF KPR EI15, EI30, EI45, EI60

Der Brandschutz-Vorhangen GSF KPR von GLOBAL SYSTEM ist zum Verschließen von Öffnungen in vertikalen Trennwänden im Innen- und Außenbereich bestimmt. Der Hauptzweck des Verschlusses besteht darin, **die Ausbreitung von Feuer und den Fluss von Gasen und Wärme** für 15-60 Minuten zu begrenzen. Vorhänge trennen Brandzonen in Gebäuden und ermöglichen eine sichere Evakuierung. Sie können in öffentlichen Einrichtungen und in anderen Gebäudearten eingesetzt werden. Der Vorhangen GSF KPR EI von GLOBAL SYSTEM ist mit einem elektrischen Antrieb ausgestattet - einem Rohrmotor, der sich normalerweise auf der rechten Seite befindet.



#### ARTEN VON BRANDSCHUTZVORHÄNGEN

- GSF KPR EI15 - verhindert 15 Minuten lang die Ausbreitung von Feuer und das Strömen von Gasen und Wärmeströmen
- GSF KPR EI30 - verhindert 30 Minuten lang die Ausbreitung von Feuer und das Strömen von Gasen und Wärmeströmen
- GSF KPR EI45 - verhindert 45 Minuten lang die Ausbreitung von Feuer und das Strömen von Gasen und Wärmeströmen
- GSF KPR EI60 - verhindert 60 Minuten lang die Ausbreitung von Feuer und das Strömen von Gasen und Wärmeströmen

### GLOBAL SYSTEM GEWÄHRLEISTET SICHERHEIT

#### TORKONSTRUKTION

Rolltor besteht aus: Vorhangmantel, Schachtgehäuse, Führungen, Ballastleiste, Rohrantrieb, Steuerung



- Begrenzung des Flammen-, Gas- und Wärmeflusses ✓
- Trennung von Brandzonen ✓
- Gewährleistung der sicheren Evakuierung ✓
- Kompakte, leichte Bauweise ✓
- Leicht zusammenzubauen ✓



#### WEITERE INFORMATIONEN

Der Vorhangschutzmantel besteht aus feuerfestem Glasfasergewebe, das auf eine Welle gewickelt und zwischen den Führungen befestigt wird. Die Tür wird von der Zentrale gesteuert, die den Motor startet und den Behang absenkt, wenn sie ein Signal von einem Rauchmelder oder von der Brandmeldeanlage erhält. Bei Stromausfall wird die Zentrale durch eingebaute Batterien versorgt. Die Notstromversorgungszeit beträgt bis zu 24 Stunden. Schachtgehäuse und Führungen des Tores sind standardmäßig aus verzinktem Stahlblech. Alle Elemente aus verzinktem Blech können in jeder Farbe aus der RAL-Palette lackiert werden. Befestigungselemente (Schrauben) bestehen aus verzinktem Stahl, die standardmäßig nicht lackiert sind.

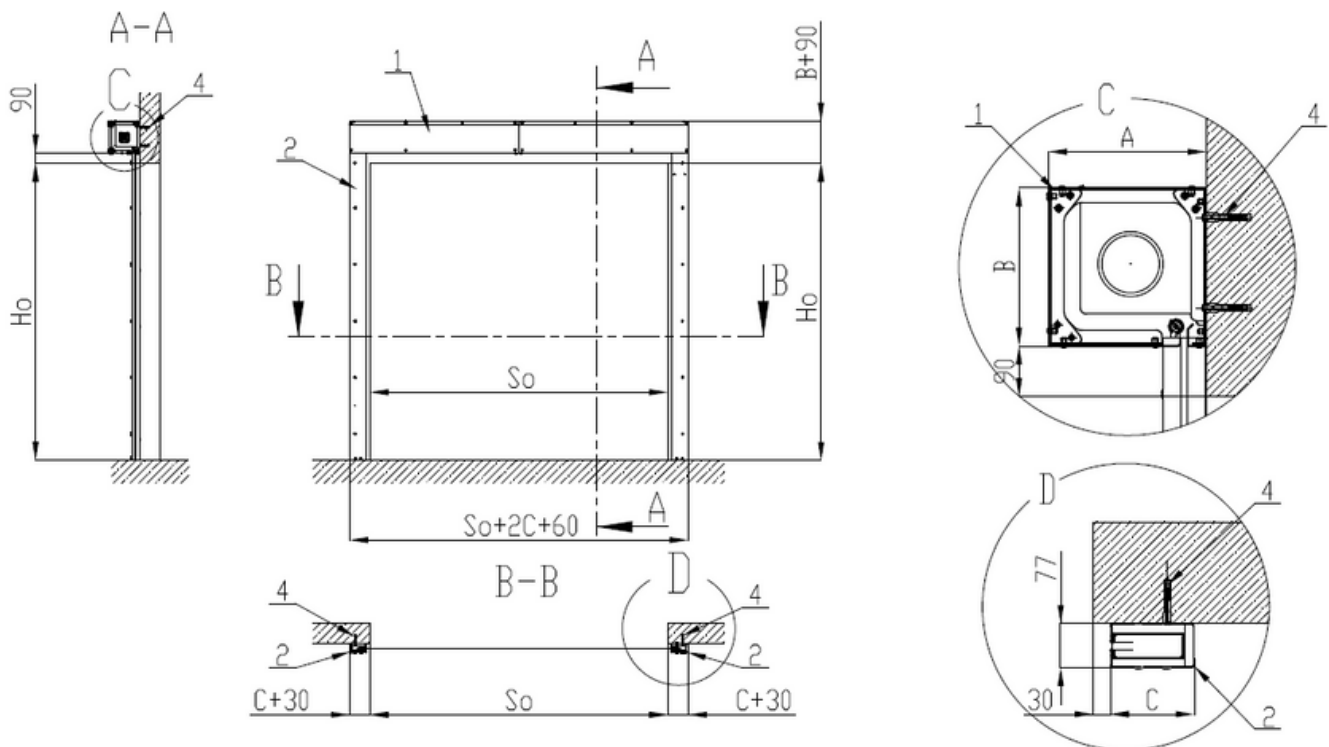
GLOBAL SYSTEM GSF KPR EI Brandschutzvorhangen werden gemäß der harmonisierten Norm hergestellt: **EN 16034:2014, EN 13241:2003+A2:2016.**

# BAUBEDINGUNGEN

## GSF KPR EI15, EI30, EI45, EI60 automatisch

Typ	Name	Modell	Empfohlene Menge	Kommentare
Brandmelder	Optischer Rauchmelder	ID100	2	Empfohlen
	Wärmemelder Klasse A1R	ID200	2	ID100, max. 6 Stück
	Hitze- und Rauchmelder	ID300	2	
Signalgerät	Akustisches Signalgerät	SAK-7	1	max. Leistung 200 mA
Motor	röhrenförmig	24DC oder 230AC	1	
Steuergerät	Global System	020 oder 036 oder SCP-03	1	
Manuelle Kontrolle	Schlüsselschalter	SP 22K1	1	
Notstromversorgung	Batterien	7-12 oder 18-12 oder 2,3-12	2	

# HAUPTDATEN



- So - Öffnungsweite
- Ho - Öffnungshöhe
- A - Schachtgehäusetiefe
- B - Wellengehäusehöhe
- C - Breite der Seitenführung

- 1. Wellengehäuse
- 2. Anleitungen
- 3. Mantel
- 4. Befestigung

Alle zusätzlichen Informationen sind mit der technischen Abteilung von GLOBAL SYSTEM abzustimmen